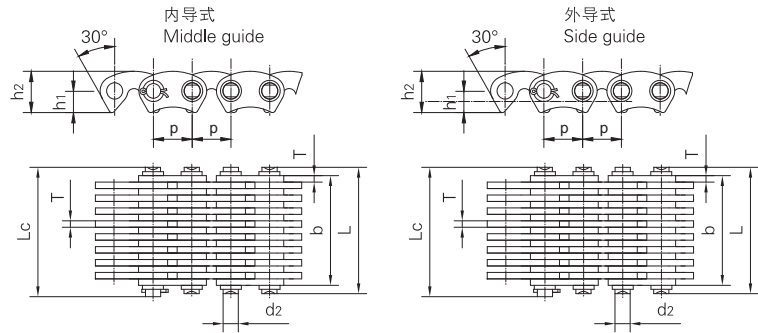


外接触式齿形链
Flank contact silent chains


链号 Chain No.	节距 Pitch	链宽 Chain width	销轴 直径 Pin diameter	销轴长度 Pin length		孔中心到齿 尖距离 Distance from hole center to	链板 高度 Plate depth	链板 厚度 Plate thickness	导向形式 Guide form	片数 Number of plates	抗拉强度 Ultimate tensile strength	每米 重量 Mass per meter
GB ANSI	P	b min	d2 max	L max	Lc max	tooth h1	h2 max	T		n	Fu min	q ≈
	mm	mm	mm	mm	mm	mm	mm	mm			kN	kg/m
SC3	9.525	13.5	3.95	18.5	20.0	5.3	10.0	1.5	外(Side)	9	10.0	0.60
		16.5		21.5	23.0				外(Side)	11	12.5	0.73
		19.5		24.5	26.0				外(Side)	13	15.0	0.85
		22.5		27.5	29.0				外(Side)	15	17.5	1.00
		28.5		33.5	35.0				内(Middle)	19	22.5	1.26
SC4	12.700	19.5	5.08	24.5	26.0	7.0	13.4	1.5	外(Side)	13	23.4	1.15
		22.5		27.5	29.0				外(Side)	15	27.4	1.33
		25.5		30.5	32.0				外(Side)	17	31.3	1.50
		28.5		33.5	35.0				内(Middle)	19	35.2	1.68
		34.5		39.5	41.0				内(Middle)	23	43.0	2.04
		40.5		45.5	47.0				内(Middle)	27	50.8	2.39
		46.5		51.5	53.0				内(Middle)	31	58.6	2.74
		52.5		57.5	59.0				内(Middle)	35	66.4	3.10
SC5	15.875	30.0	5.92	37.0	38.2	8.7	16.7	2.0	内(Middle)	15	45.6	2.21
		38.0		45.0	46.2				内(Middle)	19	58.6	2.80
		46.0		53.0	54.2				内(Middle)	23	71.7	3.39
		54.0		61.0	62.4				内(Middle)	27	84.7	3.99
		62.0		69.0	70.4				内(Middle)	31	97.7	4.58
SC6	19.050	30.0	6.90	45.0	46.5	10.5	20.0	2.0	内(Middle)	19	70.0	3.37
		38.0		53.0	54.5				内(Middle)	23	86.0	4.08
		46.0		61.0	62.8				内(Middle)	27	102.0	4.78
		54.0		69.0	70.8				内(Middle)	31	117.0	5.50
		62.0		77.0	78.8				内(Middle)	35	133.0	6.20
SC8	25.400	45.0	8.90	52.0	53.5	14.0	26.7	3.0	内(Middle)	15	111.0	5.31
		51.0		58.0	59.5				内(Middle)	17	125.0	6.02
		57.0		64.0	65.5				内(Middle)	19	141.0	6.37
		69.0		76.2	77.7				内(Middle)	23	172.0	8.15
		81.0		88.2	89.7				内(Middle)	27	203.0	9.57
		93.0		100.2	101.7				内(Middle)	31	235.0	10.98
SC10	31.750	57.0	10.84	66.6	69.6	17.5	33.4	3.0	内(Middle)	19	165.0	8.42
		69.0		78.6	81.6				内(Middle)	23	201.0	10.19
		81.0		90.6	93.6				内(Middle)	27	237.0	11.96
		93.0		102.6	105.6				内(Middle)	31	273.0	13.73
		105.0		114.6	117.6				内(Middle)	35	310.0	15.50
		117.0		126.6	129.6				内(Middle)	39	346.0	17.27

Note: 1、SC12 (p=38.1, 板厚=3.0)和SC16 (p=50.8, 板厚=4.0)。按用户要求生产; 圆销式抗拉强度, 参照DIN8190。(Producing on customer require, while Fu, referring to manufacturer)。

2、SC20 (p=63.5), 按用户要求生产(Producing on customer require)。